



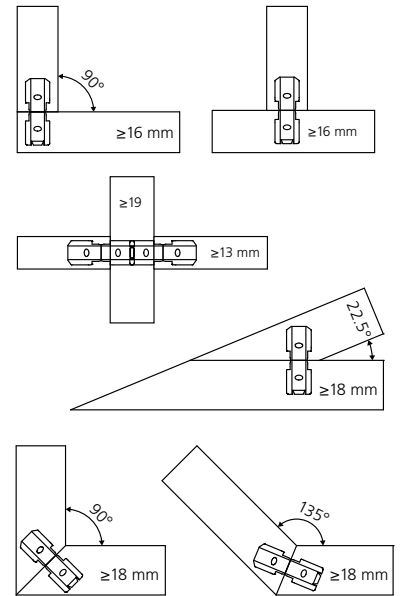
Tips trucs

Verlijmen van grote werkstukken



© Zweifel Holzbau

Hoekflexibiliteit



Verlijmen van grote werkstukken met de Tenso voorspanclip zonder **grote krachtinspanning**

Zo werkt het



1. P-System-groef frezen



2. Tenso P-14 inschuiven



3. Voorspanclip op indrukstift plaatsen



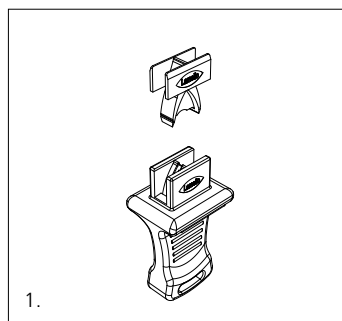
4. Tenso P-14 voorspannen



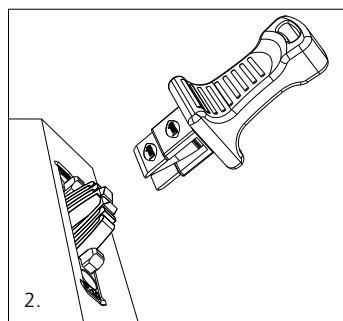
5. Lijm aanbrengen



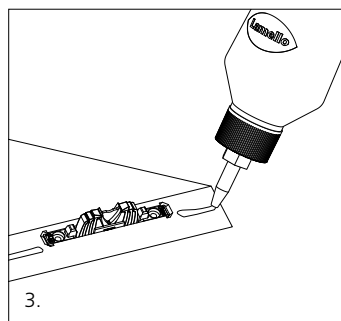
6. Werkstukken samenvoegen



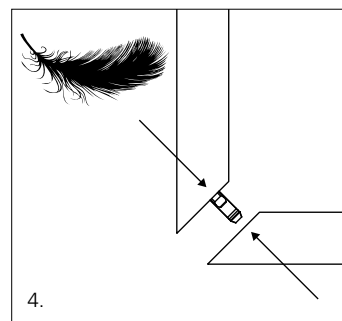
1. Voorspanclip op indrukstift zetten



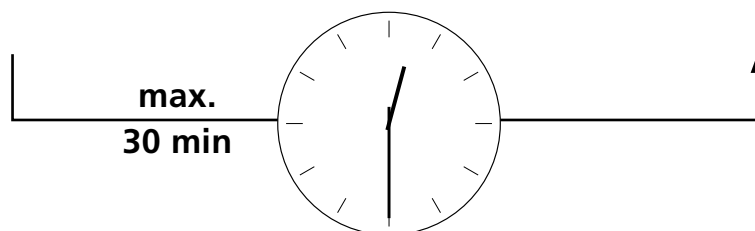
2. Tenso P-14 voorspannen



3. Lijm aanbrengen



4. Werkstukken samenvoegen



Tenso P-14 met voorspanfunctie

Zelfspannende verbinder als lijmhulp, voor alle hoeken



Tenso P-14 met voorspanfunctie	Art.nr.
Karton met 80 paar (zonder voorspanclip)	145415
Karton met 300 paar (zonder voorspanclip)	145425
Karton met 1000 paar (zonder voorspanclip)	145435

Tenso P-14 Starter-Set	Art.nr.
Karton met 80 paar (met voorspanclip).....	145415S
Karton met 300 paar (met voorspanclip).....	145425S

Voorspanclip	Art.nr.
Karton met 300 stuks.....	145426
Karton met 1000 stuks.....	145436



Uitlijnlamelle Bisco P-14

Voor het vastlijmen met Tenso P-14, kan de Bisco P-14 gebruikt worden voor een proefverbinding



Bisco P-14

Stuks	Art. nr.
80	145301
300	145302
1000	145303



Fabrikant:
Lamello AG
Verbindungstechnik
Hauptstrasse 149
CH-4416 Bubendorf
Tel. +41 61 935 36 36
Fax +41 61 935 36 06
info@lamello.com
www.lamello.com

Verdeling:
Lamello Belgium N.V.
Verbindingstechnik
Kazerneweg 19 | Bus: 1001
BE-9770 Kruishoutem
Tel. +32 (0) 9 311 00 20
Fax +32 (0) 9 311 00 29
info@lamello.be
www.lamello.be
www.lamello.nl