

F-177392-DE-0318

BENZ GmbH Werkzeugsysteme

Im Mühlegrün 12
D-77716 Haslach
T +49 7832 704-0
F +49 7832 704-8001
info@benz-tools.de
www.benz-tools.de



MULTI V3 CABINEO FÜR VERBINDERTASCHEN

Werkzeugtechnik

Holz- /Verbundwerkstoff- /
Aluminiumbearbeitung



Für Verbinder Cabineo

Lamello

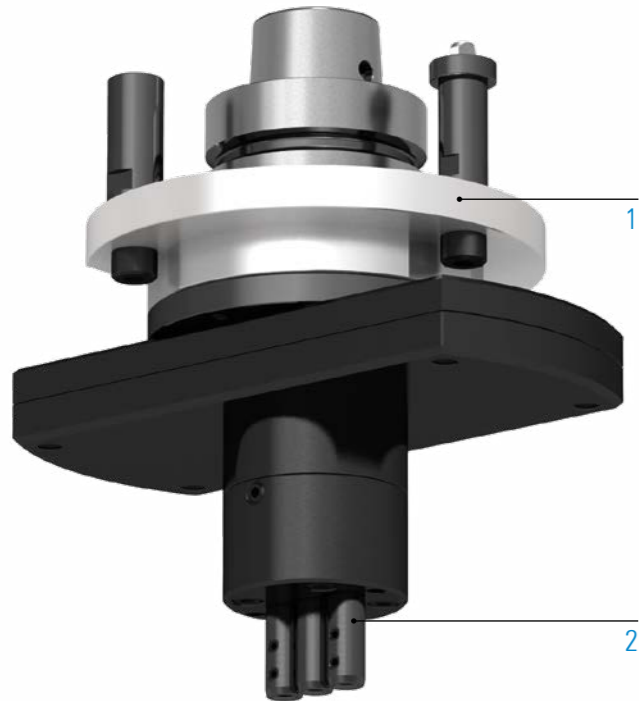
MEHRSPINDELKOPF – CLASSIC LINE MULTI V3 CABINEO

TECHNISCHE DATEN

Schmierung	Fett
max. Abtriebsdrehzahl n_2	10.000 min ⁻¹
Übersetzung ($n_1: n_2$)	1:1
max. Abtriebsdrehmoment M_2	3Nm
Gewicht	ca. 4 kg

STANDARDAUSFÜHRUNG

- 1  **Maschinenanbindung**
HSK - F63
Auch mit anderen Anbindungen verfügbar
- 2  **3** **Spindelanzahl**
-  **11,2** **Spindelabstand**
-  **Werkzeugaufnahme**
Weldon Ø6



Die Verbindertaschen werden mit dem Mehrspindelkopf in einem Arbeitsschritt eingebracht.


VERBINDER CABINEO EINFACH EINBRINGEN UND MONTIEREN


BEARBEITUNG



Bohren

SPEZIFIKATIONEN

 **Anzahl
Werkzeugaufnahmen**

 **Achswinkel**

 **C-Winkel**

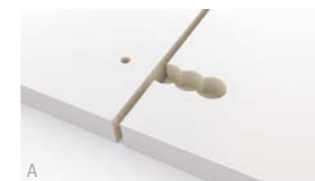
 **Fettschmierung**

DIREKT BESTELLEN



Anfrageformular:
www.benz-tools.de/de/produkte

Vorteile des Verbinders Cabineo



A Reine Flächenbearbeitungen



B Keine Dübelbohrungen



C Einteilig und vormontiert



D Schneller Zusammenbau



E Hohe Spannkraft



F Paneelen ab 12 mm Dicke



G Nachträgliches Einbauen fixer Fachböden



H Einfach, schnell und stabil